

ГЕНЕРАТОРЫ РЕЗЕРВНОГО ПИТАНИЯ

8 кВА/10 кВА/13 кВА

ГЕНЕРАТОРНЫЕ УСТАНОВКИ С ВОЗДУШНЫМ ОХЛАЖДЕНИЕМ

Номинальная резервная мощность

Модель 006278-0 (алюминий, темно-серый) — 8 кВА, 50 Гц

Модель 006279-0 (алюминий, темно-серый) — 10 кВА, 50 Гц

Модель 006280-0 (алюминий, темно-серый) — 13 кВА, 50 Гц



* Изготовлено в США с использованием деталей внутреннего и зарубежного

ВКЛЮЧАЕТ СЛЕДУЮЩИЕ КОМПОНЕНТЫ

- Многоязычный цифровой контроллер с двухстрочным ЖК-дисплеем (английский, испанский, французский, португальский)
- Электронный регулятор
- Внешний главный выключатель, светодиодные индикаторы состояния системы и интервала технического обслуживания
- Шумоизолирующий кожух
- Коннектор гибкой топливной линии
- Композитная монтажная подушка
- Работает на природном газу или парах жидкого пропана
- Ограниченная гарантия на 3 года/1000 часов
- Совместим только с безобрывными переключателями RTSI

ОСОБЕННОСТИ

○ ИННОВАЦИОННАЯ КОНСТРУКЦИЯ И ТЕСТИРОВАНИЕ ПРОТОТИПОВ

являются ключевыми составляющими нашего успеха при «СОВЕРШЕНСТВОВАНИИ МОЩНОСТИ ПОСРЕДСТВОМ КОНСТРУКЦИИ». Но на этом мы не останавливаемся. Направленность на тестирование компонентов, тестирование надежности, испытания на воздействия внешних факторов, испытания на прочность и долговечность позволяют вам выбрать генераторы Honeywell™ с полной уверенностью в том, что эти системы обладают превосходными характеристиками.

○ КРИТЕРИИ ТЕСТИРОВАНИЯ

- ◆ ТЕСТИРОВАНИЕ ПРОТОТИПА
- ◆ ТЕСТ НА ЗАПУСК ЭЛЕКТРОДВИГАТЕЛЯ
- ◆ ТЕСТИРОВАНИЕ СИСТЕМЫ НА КРУЧЕНИЕ

○ ПОЛУПРОВОДНИКОВАЯ РЕГУЛИРОВКА НАПРЯЖЕНИЯ С ЧАСТОТНОЙ КОРРЕКЦИЕЙ.

Эта современная система регулировки максимального повышения мощности стандартно применяется во всех моделях Honeywell. Она обеспечивает оптимизированную БЫСТРУЮ РЕАКЦИЮ на изменение условий нагрузки и МАКСИМАЛЬНЫЕ ПУСКОВЫЕ ХАРАКТЕРИСТИКИ ЭЛЕКТРОДВИГАТЕЛЯ с помощью электронного подбора нагрузки крутящего момента к двигателю.

○ ЦЕНТРАЛИЗОВАННОЕ ПРЕДОСТАВЛЕНИЕ УСЛУГ

обширной дилерской сетью предоставляет запасные части и технологии обслуживания для всего устройства от двигателя до мельчайших электронных компонентов.

8 кВА/10 кВА/13 кВА

ГЕНЕРАТОРНЫЕ УСТАНОВКИ С ВОЗДУШНЫМ ОХЛАЖДЕНИЕМ

ДВИГАТЕЛЬ

<ul style="list-style-type: none">• Конструкция Generac OHVI[®]• Стенки стального цилиндра изготовлены с использованием технологи центробежного литья• Электронное опережение искры/зажигания• Система подачи смазки под давлением• Система отключения при низком давлении масла• Выключение при высокой температуре	<p>Максимизирует вентиляцию двигателя при повышенной эффективности топлива. Платоноингованные стенки цилиндра и молибденовые кольца с плазменным напылением способствуют плавной работе двигателя, позволяют сократить расход масла и продлить срок службы двигателя.</p> <p>Жесткая конструкция и дополнительная прочность продлит срок службы двигателя.</p> <p>Совокупность этих особенностей обеспечивает постоянный плавный быстрый запуск.</p> <p>Смазка всех подшипников под давлением означает большую производительность, меньше обслуживания и продление срока службы двигателя. Интервал замены масла теперь составляет до 2 лет/200 часов.</p> <p>Защитная система отключения предохраняет двигатель от повреждения при понижении уровня масла.</p> <p>Предохраняет от повреждений из-за перегрева.</p>
--	---

ГЕНЕРАТОР

<ul style="list-style-type: none">• Вращающееся поле• Асимметричный статор• Смещенная фаза возбуждения• Автоматическая регулировка напряжения	<p>Позволяет заменить вращающийся роторный генератор меньшим, более легким устройством, которое работает на 25 % эффективнее.</p> <p>Кривая выходного сигнала более плавная для совместимости с электронным оборудованием.</p> <p>Максимизирует пусковые качества электродвигателя.</p> <p>Шаг регулировки выходного напряжения до $\pm 1\%$ предотвращает повреждения в результате скачков напряжения.</p>
--	--

УПРАВЛЕНИЕ

<ul style="list-style-type: none">• Подсветка кнопок «Авто», «Ручной», «Выкл»• Герметичные выпуклые кнопки• Измерение напряжения в сети• Задержка прерывания в сети• Прогрев двигателя• Охлаждение двигателя• Семидневный программируемый тестер• Интеллектуальное зарядное устройство аккумулятора• Главный выключатель• Электронный регулятор	<p>Выбирает режим эксплуатации и обеспечивает легкую, визуальную индикацию состояния в любых условиях.</p> <p>Надежный погодостойкий пользовательский интерфейс для программирования и управления.</p> <p>Постоянно контролирует напряжение в сети; уставка отключения 60 %, уставка срабатывания — 80 % от стандартного напряжения.</p> <p>Предотвращает нежелательный запуск двигателя. Диапазон регулировки, выполняемой квалифицированным дилером, в пределах от 2 до 1500 секунд, заводской диапазон по умолчанию — 10 секунд.</p> <p>Позволяет подготовить двигатель к приему нагрузки, уставка примерно 5 секунд.</p> <p>Позволяет охладить двигатель перед отключением, уставка примерно 1 минута.</p> <p>Предотвращает пересыхание сальников двигателя и повреждения между отключениями сети, включая генератор на 12 минут раз в неделю.</p> <p>Заряжает аккумулятор только при необходимости, регулирует заряд в зависимости от температуры внешнего воздуха.</p> <p>Защищает генератор от перегрузки.</p> <p>Поддерживает постоянную частоту 50 Гц.</p>
--	---

УСТРОЙСТВО

<ul style="list-style-type: none">• Алюминиевый кожух, защищающий от атмосферных воздействий• Встроенный глушитель критического уровня шума• Маленький, компактный, привлекательный	<p>Обеспечивает защиту от внешних природных воздействий и может выдерживать скорость ветра до 240 км/ч. Панель крыши на петлях с блокировкой для надежности. Съемная передняя панель для простоты доступа при обслуживании. Текстурированное эпоксидное покрытие для дополнительной прочности, нанесенное электростатически.</p> <p>Бесшумный глушитель смонтирован внутри устройства во избежание травм.</p> <p>Обеспечивает легкую установку и радует глаз.</p>
---	---

СИСТЕМА УСТАНОВКИ

<ul style="list-style-type: none">• Коннектор гибкой топливной линии длиной 305 мм (1 фут)• Композитная монтажная подушка	<p>Легкая установка.</p>
--	--------------------------

ГЕНЕРАТОР	Модель 006278-0 (8 кВА)	Модель 006279-0 (10 кВА)	Модель 006280-0 (13 кВА)
Максимальная номинальная продолжительная мощность (жидк. пропан)	8 000 Вт*	10 000 Вт*	13 000 Вт*
Максимальная номинальная продолжительная мощность (прир. газ)	7 000 Вт*	10 000 Вт*	13 000 Вт*
Ном. напряжение	220	220	220
Номинальный максимальный постоянный ток нагрузки — 220 В (жидк. пропан/природ. газ)	36,4/31,8	45,5/45,5	59/59
Главный выключатель	40 А	50 А	63 А
Фаза	1	1	1
Число полюсов ротора	2	2	2
Ном. частота перем. тока	50 Гц	50 Гц	50 Гц
Коэффициент мощности	1,0	1,0	1,0
Требования к аккумулятору (не входит в комплектацию)	Группа 26R, 12 В и 525 CCA (минимум)		
Вес устройства (фунты/кг)	387/175,4	435/197,3	471/213,6
Размеры (Д x Ш x В), дюймы/мм	48 x 25 x 29/1218 x 638 x 732		
Выход звука в дБ (А) на расстоянии 7 м (23 фута) при нормальной рабочей нагрузке генератора**	60	60	60

ДВИГАТЕЛЬ			
Тип двигателя	GENERAC OHVI V-TWIN		
Количество цилиндров	2		
Объем	530 куб. см		
Блок цилиндров	Алюминий с литым железным рукавом		
Расположение клапанов	Верхний клапан		
Система зажигания	Полупроводниковая с магнето		
Система регулятора	Электронная		
Коэффициент сжатия	9,5:1		
Стартер	12 В пост. тока		
Запас масла, включая фильтр	Прибл. 1,6 л/1,7 кварты		
Рабочие обороты	3 000		
Потребление топлива			
Природный газ	фут ³ /час (м ³ /час) 1/2 нагрузки Полная нагрузка	83 (2,35) 138 (3,91)	124 (3,51) 195 (5,52)
Жидкий пропан	фут ³ /час (галлон/час) [л/час] 1/2 нагрузки Полная нагрузка	32,8 (0,90) [3,41] 55,2 (1,52) [5,74]	42,8 (1,18) [4,45] 70 (1,92) [7,28]
Примечание. Размер топливной трубы должен быть рассчитан на полную нагрузку. Необходимое давление топлива, подаваемого на впуск топлива генератора, составляет 7–13 мм. рт. ст. (3,5–7 дюймов вод. ст.) для природного газа и 19–22 мм. рт. ст. (10–12 дюймов вод. ст.) для жидкого пропана. Мощность рассчитывается исходя из следующих значений. при 1000 бте на куб. фут при работе на ПГ и 2500 бте на куб. фут при работе на ЖП; при 37,26 МДж на куб. метр при работе на ПГ и 93,15 МДж на куб. метр при работе на ЖП			

УПРАВЛЕНИЕ	
Двухстрочный многоязычный текстовый ЖК-дисплей	Простой пользовательский интерфейс для легкости в управлении.
Кнопки выбора режима.	Автоматический запуск при сбое сети. 7-дневный тестер.
	Вручную
	Запуск через управление стартером, устройство включено. При сбое сети происходит переключение на нагрузку.
	Выкл
	Выключает устройство. Питание не подается. Управление и зарядное устройство продолжают работать.
Сообщения о готовности к работе/обслуживанию	Стандартн.
Индикация часов работы двигателя	Стандартн.
Программируемая задержка запуска от 2 до 1500 секунд	Стандартн. (программируется только дилером)
Регулировка потери напряжения в сети/возврата к питанию от сети	От 140–156 В/175–198 В
Тестер с возможностью последующей настройки/предупреждением об ошибке задания цикла профилактики	Стандартн.
Журналы работы/сигналов тревоги/обслуживания	50 событий в каждом
Последовательность запуска двигателя	Циклический запуск: 16 секунд — старт, 7 секунд — стоп (90 секунд — максимальная продолжительность).
Блокировка стартера	Стартер перезапускается не ранее, чем через 5 секунд после остановки двигателя.
Интеллектуальное зарядное устройство аккумулятора	Стандартн.
Предупреждение о сбое зарядного устройства/отсутствии перем. тока в зарядном устройстве	Стандартн.
Индикация низкого заряда аккумулятора/защиты от неисправности аккумулятора и состояния батареи	Стандартн.
Автоматическая регулировка напряжения с защитой от повышенного и недостаточного напряжения	Стандартн.
Защита от пониженной частоты/перегрузки/повышенного тока в шаговом двигателе	Стандартн.
Снабжен предохранителями/защитой от неисправности предохранителя	Стандартн.
Автоматическое выключение при низком давлении масла/превышении температуры масла	Стандартн.
Выключение при затынутом запуске/превышении скорости/потере сигнала датчика оборотов	Стандартн.
Выключение при высокой температуре двигателя	Стандартн.
Защита от внутреннего сбоя/неправильного подключения	Стандартн.
Общая устойчивость к внешним сбоям	Стандартн.
Обновляемое в условиях эксплуатации микропрограммное обеспечение	Стандартн.

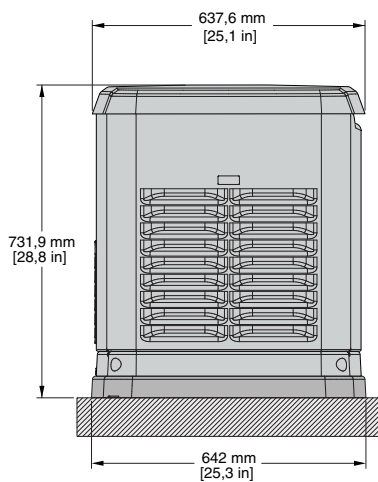
**Уровень шума измеряется на передней части генератора. Уровень шума при замерах на других сторонах генератора может быть выше в зависимости от параметров установки. Определения номинала — резервный. Используется для экстренного энергоснабжения на период отказа сети. Перегрузочная способность для этой характеристики отсутствует. (Все характеристики соответствуют стандартам B5514, ISO3046, DIN6271 и AS/NZS CISPR 12:2009). * Максимальные мощность и ток зависят и ограничены такими факторами как теплотворная способность топлива, окружающая температура, высота над уровнем моря, мощность и состояние двигателя и др. Максимальная мощность понижается примерно на 3,5 процента с подъемом над уровнем моря на каждые 304,8 м (1000 футов), а также понижается на 1 процент на каждые 6 °C (10 °F) выше 16 °C (60 °F).

ВСПОМОГАТЕЛЬНЫЕ ПРИСПОСОБЛЕНИЯ В НАЛИЧИИ

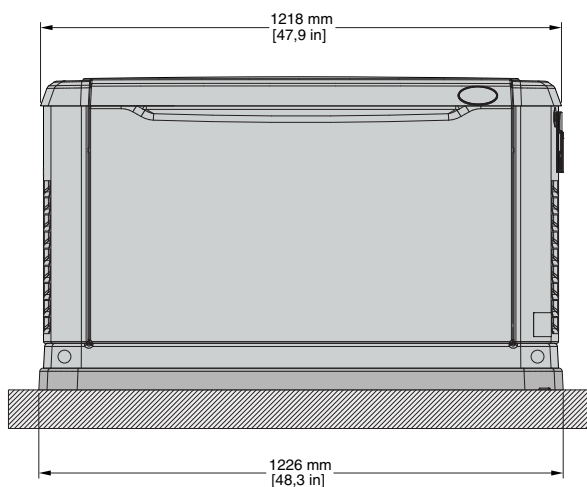
Номер модели	Продукт	Описание
006212-0	Комплект для холодного климата	Если температура регулярно опускается ниже 0 °C (32 °F), установите комплект для холодного климата, чтобы поддерживать оптимальную температуру аккумулятора и масла. Комплект состоит из нагревателя аккумулятора и нагревателя для масляного фильтра со встроенными термостатами.
006160-0	Комплект красок	При появлении царапин или повреждений на кожухе генератора важно закрашивать их, чтобы предотвратить коррозию. Комплект красок содержит краски, необходимые для подкрашивания кожуха генератора надлежащим образом.
006483-0 — 8 кВА 006484-0 — 10 кВА и 13 кВА	Комплект для планового технического обслуживания	Комплекты для планового технического обслуживания содержат все компоненты, необходимые для проведения полного обслуживания автоматического резервного генератора Honeywell.

РАЗМЕРЫ и UPC

Приведенные значения являются приблизительными. Точные размеры см. в руководстве по установке. НЕ ИСПОЛЬЗУЙТЕ ЭТИ РАЗМЕРЫ ДЛЯ УСТАНОВКИ.



ЛЕВЫЙ ВЗГЛЯД СО СТОРОНЫ



ВИД СПЕРЕДИ

Модели	UPC
006278-0	696471062786
006279-0	696471062793
006280-0	696471062809

Generac Power Systems, Inc.

545 W29290 Hwy. 59

Waukesha, WI 53187

Тел.: 1-855-GEN-INFO

honeywellgenerators.com

0K6204RU-B

Март 2014 г.

© Generac Power Systems, Inc. Все права защищены.

Спецификации могут быть изменены без уведомления.

Товарный знак Honeywell используется

по лицензии Honeywell International Inc.

Honeywell International Inc. не предоставляет никаких пояснений или гарантий в отношении этого продукта.

Этот продукт произведен компанией Generac Power Systems, Inc.

Honeywell